

# Transivent® < Aérateur à clapet pour caisson de volet roulant



**peb** SYSTEME C<sup>+</sup> EVO II



*Aérateur autoréglable pour montage dans le caisson d'un volet roulant*

Le Transivent est un aérateur autoréglable à rupture de pont thermique au design agréable qui a été spécialement étudié pour une intégration dans le caisson d'un volet roulant. Le profil intérieur à la forme courbe dirige le flux d'air vers le haut.

### **Idéal pour la rénovation !**

Le Transivent a été développé pour des situations où la ventilation a été quelque peu oubliée, mais où elle est néanmoins nécessaire. Grâce à son intégration dans le caisson du volet roulant, vous pouvez ventiler les différentes pièces de votre habitation de manière simple.

### **Rupture de pont thermique**

Pas de transmission de froid de l'extérieur vers l'intérieur.

### **i-Flux®**

Grâce au clapet autoréglable, Transivent garantit l'amenée d'air frais et sain sans courant d'air. En plus, le clapet intérieur oriente le flux d'air vers le haut, ce qui permet une répartition optimale de l'air frais dans toute votre habitation.

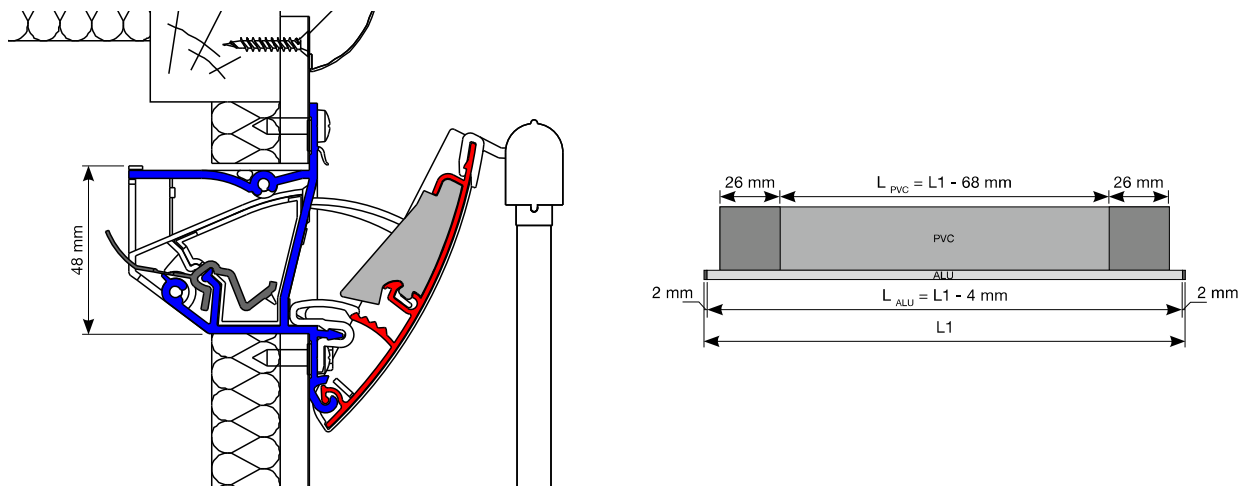
### **Pare-insectes**

**Peb / Intégration dans le Système C<sup>+</sup> EVO II**



# Aérateur à clapet pour caisson de volet roulant > Transivent®

## Dessins de coupe



Données techniques	Transivent®
<b>Débit</b>	
q1 sous 2 Pa	57,3 m³/h/m
q1 sous 10 Pa	70,5 m³/h/m
<b>Confort</b>	
Affaiblissement acoustique $D_{n,e,w}$ (C; C <sub>tr</sub> )	
- en position ouverte	28 (-1;-2) dB
- en position fermée	44 (-1;-2) dB
<b>Données techniques</b>	
Réglage position	5 positions
Commande	Manuelle, tringle, cordelette, moteur
Valeur U	3,0 W/m²K
Débit de fuite sous 50 Pa	<15% (en position fermée)
Étanchéité à l'eau en position fermée jusque	650 Pa
Étanchéité à l'eau en position ouverte jusque	150 Pa
<b>Dimensions</b>	
Hauteur	91 mm
Hauteur d'encastrement	48 mm
Hauteur de l'ouverture	50 mm
Profondeur d'encastrement	60 mm
Longueur max.	2200 mm (1500 mm pour commande avec cordelette)

